

令和6年度・個別学力検査

理 科 (前)

注 意 事 項

1. 試験開始の合図があるまで、この問題冊子を開いてはいけません。
2. この冊子は28ページあります。
3. 試験開始後、落丁・乱丁・印刷不鮮明の箇所があったら申し出なさい。
4. 解答はすべて解答用紙に、それぞれの問題の指示にしたがって記入しなさい。
5. この冊子のどのページも切り離してはいけません。ただし、余白等は適宜利用してかまいません。
6. 試験終了後、問題冊子は持ち帰りなさい。
7. 試験開始後、全科目の解答用紙4枚ともに氏名(カタカナ)及び受験番号を記入しなさい。受験番号が正しく記入されていない場合は、採点できないことがあります。また、氏名(カタカナ)及び受験番号以外の文字、数字などは、絶対に記入してはいけません。

令和6年度個別学力検査

医学部 前期日程
理 科 問 題

名古屋市立大学 学生課入試係 052-853-8020

許可なしに転載、複製
することを禁じます。

問題補足

科目名 : 物理 (前期)

<補足1>

物理問題3

(5) ただし、イオンは金属板A、Bともに衝突しないとする。

<補足2>

物理問題4

(5)(6) ただし、水素原子核の平均の運動エネルギーは、理想気体の場合と同じとする。

物 理

物理問題 1

陸上競技におけるハンマー投げを、図1に示す力学モデルに基づいて物理的に考察しよう。ハンマーを持つ選手を、変形しない長さ L のまっすぐな細い棒で表す。簡単のため、棒の質量 M はすべて棒の中心に位置しているとする。棒は、鉛直方向に対して角度 θ だけ傾いた状態で、その下端が水平な地面と接している(支点)。ハンマーは、大きさが無視できる質量 m の砲丸と、棒と同じ長さの軽いワイヤからなり、棒の中心で棒と接続されている。棒とハンマーは、支点を通る鉛直軸を回転軸として自由に回転することができる。ワイヤは、回転が遅いうちは下に垂れ下がっているが、回転が速くなるとともに砲丸に作用する遠心力によって次第に水平方向へと張られていく。簡単のため、この力学モデルにおいては、ワイヤは常に水平に張られているとする。この状態を維持したまま、棒とハンマーは回転軸まわりを一定の角速度 ω で回転している。この回転運動における力のつり合いを、棒やハンマーとともに回転する観測者の立場で考えよう。重力加速度を g とする。空気抵抗など、回転運動を妨げる抵抗力は無視する。支点の位置は一定とする。以下の問いに答えよ。

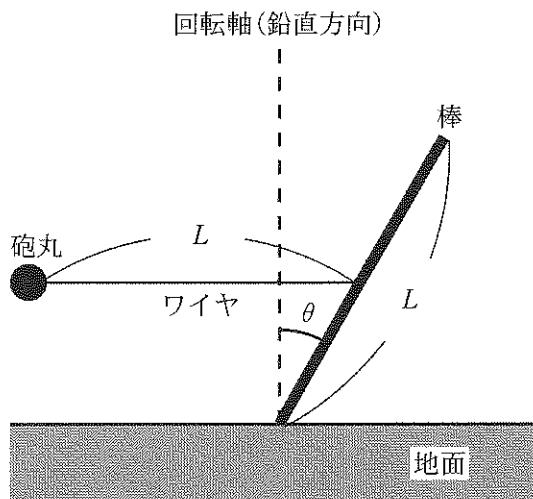


図1

- (1) 砲丸と回転軸のあいだの距離 l を求めよ。
- (2) 砲丸にはたらく遠心力の大きさ f_m を求めよ。
- (3) 棒にはたらく遠心力の大きさ f_M を求めよ。
- (4) 棒の傾き θ を一定に保つには、棒にはたらく支点まわりの力のモーメントが釣り合っていないなければならない。力のモーメントの釣り合いの式を書け。解答には f_m , f_M の文字を用いること。
- (5) 問(4)の釣り合いの式を解き、 ω^2 を θ の関数として求めよ。解答には、 M , m の代わりに、砲丸と棒の質量比 $\alpha = \frac{m}{M}$ を用いること。
- (6) 棒の傾き θ がある値 θ_* を超えると、釣り合いの式を満たす ω が存在しなくなり、傾きを一定に保てなくなる。 $\sin \theta_*$ を求めよ。解答には、 M , m の代わりに、問(5)で定義した α を用いること。

以下の文章は、図1の力学モデルに基づき、ハンマーをより遠くに投げるための方法論について考察したものである。以下の文章の空欄に適切な言葉や式を入れよ。なお、数値は有効数字二桁で求めること。

ハンマーをより遠くに飛ばすためには、角速度 ω が大きくなるように棒の傾き θ を調節すればよい。厳密には、角速度ではなく、砲丸の回転方向の速さが重要だが、ここでは角速度に着目することにする。問(5)で求めた式より、 θ を するほど、 ω が大きくなるのがわかる。しかし、問(6)で求めたように、棒は θ_* までしか傾けることができない。砲丸と棒の質量をそれぞれ7.5 kg, 100 kg とすると、 $\theta_* =$ rad となる。ここで、 $\sin \theta_*$ は1より十分に小さいため、 $\sin \theta_* = \theta_*$ とした。度の単位に換算すると $\theta_* =$ 度となる。なお、円周率には3.14を用いた。従って、 θ をできるだけ しつつも、 θ_* を超えないように微調整する繊細な技術が重要であるといえる。

また、ワイヤと棒の接続は、選手の両手での握力によって維持される。握力を X で表し、これは最大 $X \times g$ の力で接続を維持できる能力だとする。ワイヤの張力が握力による上限を超えると、砲丸はそのときの回転方向に飛んでいく。接続を維持できる角速度の最大値を ω_{\max} とすると、 $\omega_{\max}^2 =$ と求められる。ここで、 θ_* は1に対して十分に小さいため、 $\theta = 0$ とみなした。 $X = 300 \text{ kg}$, $L = 2.0 \text{ m}$, $g = 9.8 \text{ m/s}^2$ とすると、 $\omega_{\max} =$ rad/sを得る。このとき、砲丸の回転方向の速さは m/s となる。ここでも $\theta = 0$ とみなした。

仮に、砲丸をこの速さで水平面に対して45度の角度で地面から飛ばしたとすると、空気抵抗を無視した放物運動の公式を用いて、飛距離は mと計算できる。なお、参考までに、男子ハンマー投げの日本記録は室伏広治氏の84.86 mである。

物理問題 2

図 1 A のように、鉛直方向に立てられた断面積 S のシリンダーに滑らかに動くことのできるピストンで単原子分子の理想気体(以下、気体とよぶ)を密閉した。ピストンの重さと厚さは無視できる。シリンダーは、液体を流入させるための注入口と液体を流出させるための排出口に、水平方向に走る細い管を介してつながっている。注入口の下端はシリンダーの底面から高さ $3a$ ($a > 0$) の位置にあり、コックを使って液体と気体の流入を制御できる。排出口は注入口の鉛直上方にあり、排出口の下端と注入口の下端は距離 h ($a < h < 2a$) だけ離れている。シリンダーの側面とピストンは熱を通さず、シリンダーの底面は熱の出入りができるようになっている。シリンダーの壁の厚さは無視できる。シリンダーと注入口・排出口とをつなぐ細い管およびコックの大きさ・体積も無視できる。

大気圧 P_0 の外気にさらされたピストンによって閉じ込められた気体の絶対温度は T_0 であり、ピストンの高さは注入口の下端と同じであった。この状態を I とよぶ(図 1 A)。ここから気体の温度が自然に下がり、ピストンの高さが $2a$ になった。この状態を II とよぶ(図 1 B)。さらにコックを開き、加熱しながら気体の体積を変化させることなく液体を静かに流入させ、液面の高さが注入口の下端と同じになったところでコックを閉じた。この状態を III とよぶ(図 1 C)。

気体の状態は十分にゆっくり変化するものとし、重力加速度の大きさを g 、液体の密度を ρ として、以下の問いに答えよ。

- (1) 状態 II での気体の絶対温度はいくらか。
- (2) 状態変化 I \rightarrow II の間に気体が外部にした仕事はいくらか。
- (3) 状態変化 II \rightarrow III の間に気体が外部にした仕事はいくらか。

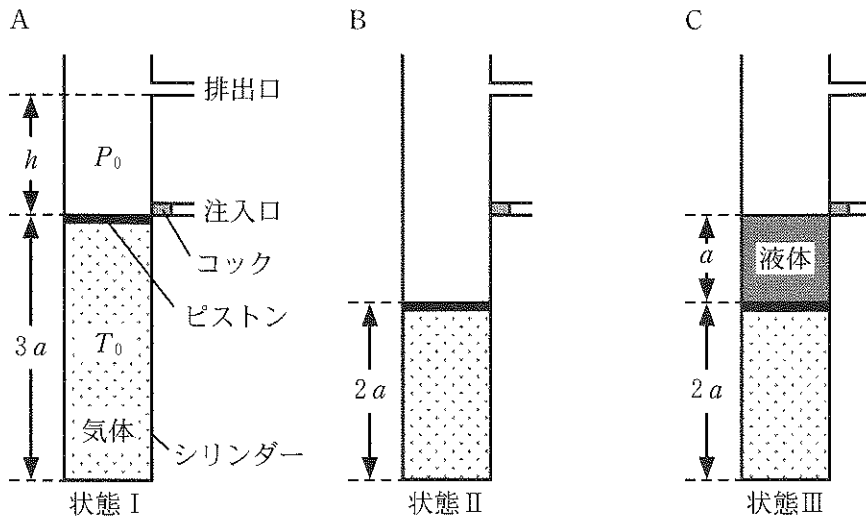


図 1

状態Ⅲに引き続き、気体の加熱を続けると、液面はゆっくり上昇し、排出口の下端に達した。この状態をⅣとよぶ(図 2 A)。さらに加熱を続けると、液体が排出口から流出し始めた。そして、ピストンが排出口の下端に達したと同時に全ての液体の排出が終わり、ここで加熱を止めた。この状態をⅤとよぶ(図 2 B)。

- (4) 状態Ⅲ, Ⅳ, Ⅴ, それぞれでの気体の圧力および絶対温度を求め、下表の欄①~⑥に記せ。

	圧力	絶対温度
状態Ⅲ	①	②
状態Ⅳ	③	④
状態Ⅴ	⑤	⑥

- (5) 状態変化Ⅲ → Ⅳの間に気体が吸収した熱量はいくらか。
 (6) 状態変化Ⅳ → Ⅴの間に気体が外部にした仕事はいくらか。
 (7) 状態変化Ⅳ → Ⅴの間に気体が吸収した熱量はいくらか。

さらに、状態Vは、気体の温度が自然に下がるにつれてピストンの位置も下がり、状態Iに戻った。ここでコックを開くと、ピストンの位置が下がるにつれて液体が流入し、状態IIIに戻った。

(8) 状態変化III → IV → V → I → IIIの一巡で、気体が外部にした仕事はいくらか。

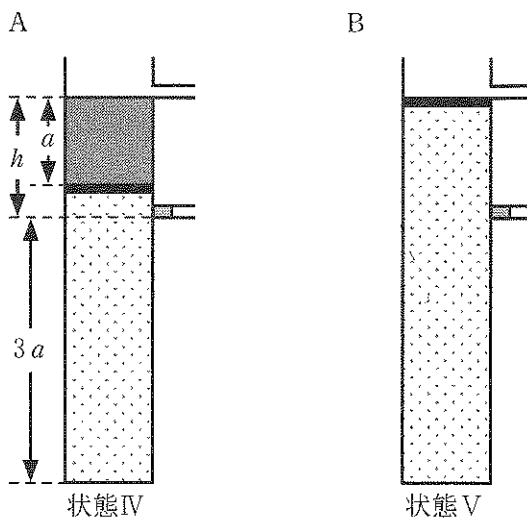


図 2

物理問題 3

横の長さ l , 縦の長さ d , 厚さ a の同じ大きさの金属板 A, B を用意し, 図 1 のように, 金属板の横の辺は $x = 0, l$ に, 縦の辺は $y = \frac{d}{2}, -\frac{d}{2}$ に一致するように設置する。金属板 A の下面は $z = \frac{h}{2}$, 金属板 B の上面は $z = -\frac{h}{2}$ の位置にある。金属板 A, B にそれぞれ電気量 Q_A, Q_B を与えたところ, 金属板 A の上面に電気量 Q_1 , 下面に電気量 Q_2 , 金属板 B の上面に電気量 Q_3 , 下面に電気量 Q_4 が一様に現れた。金属板は十分広くて薄く, $l \gg a, d \gg a$ なので, 側面に現れる電気量は無視する。また, 金属板間の距離 h は, l や d に比べて十分小さく, $l \gg h, d \gg h$ とし, 端に現れる電場は無視する。円周率を π とする。このとき以下の問いに答えよ。

- (1) 電気量 Q_1 が周辺に作る電場を求める。金属板 A の表面の電気量は一様に分布しているので, 表面は等電位面であり, 電場の向きは等電位面に対して垂直である。図 1 に点線で示したように, 金属板 A と同じ大きさの仮想的な直方体を考える。直方体の下面は金属板 A 内の $z = \frac{h}{2} + \frac{a}{2}$ に位置しており, 上面は金属板 A より上の $z = \frac{h}{2} + \frac{3a}{2}$ に位置している。この仮想的な直方体に対してガウスの定理(注)を当てはめ, 金属板 A の内部にある点 $a(\frac{l}{2}, 0, \frac{h}{2} + \frac{a}{2})$ において Q_1 が作る電場の z 軸方向の成分を求めよ。ただし, クーロンの法則の比例定数を k とし, 仮想的な直方体の厚さは十分に小さいので, 直方体の端における x, y 方向の電場は無視する。

(注) ガウスの定理とは, 「電気量 Q の電荷から出る電気力線の総数は $4\pi kQ$ 本で一定であり, その電荷を囲む平面を垂直に貫く単位面積あたりの電気力線の本数が電場の強さ E となる」というものである。

- (2) 点 a における電場は, そこに $Q_1 \sim Q_4$ が作る電場の和で表される。(1)と同様に電気量 $Q_2 \sim Q_4$ が作る電場を考え, 点 a における電場の z 軸方向の成分を求めよ。
- (3) $Q_1 \sim Q_4$ を Q_A, Q_B を用いて表せ。導出過程も示すこと。
- (4) $Q_A = -3Q, Q_B = Q$ のとき, 金属板 A と B の間の点 $b(\frac{l}{2}, 0, 0)$ における電場の z 軸方向の成分を求めよ。

図2のように、金属板A、Bを図1と同じように配置し、それぞれに適当な正電荷、負電荷を与えることにより、金属板の間のみには大きさ E_0 の電場が z 軸方向負の向きに一様にかかっている状況を考える。ここで、原点から、時刻 $t=0$ において、初速度 v_0 で x 軸方向正の向きに、電荷 $q(>0)$ 、質量 m のイオンを打ち込む。

- (5) イオンが金属板の右端の位置($x=l$)に到達するのにかかる時間 t_1 を求めよ。
- (6) 金属板の間を通過する間にイオンは電場からの力を受けて、その軌道は曲がる。イオンが金属板A、Bともに衝突しない時、時刻 $t=t_1$ の時のイオンの z 座標 z_t を q 、 m 、 E_0 、 l 、 v_0 を用いて表せ。
- (7) z_t を測定すれば、比電荷 $\frac{q}{m}$ を計算でき、イオンの種類を推定することができる。 $E_0=4.0\text{ V/m}$ 、 $l=2.0\text{ m}$ 、 $v_0=1.0\times 10^2\text{ km/s}$ で実験を行った時、 $|z_t|=2.0\text{ cm}$ であった。この時、打ち込んだイオンの比電荷の値を有効数字2桁で求めよ。また、この値から推定されるイオンの種類は、{① $^1\text{H}^+$ 、② $^4\text{He}^+$ 、③ $^4\text{He}^{2+}$ 、④ $^{14}\text{N}^+$ 、⑤ $^{16}\text{O}^+$ }のうちどれか。①~⑤のうち適切なものを選び。ただし、電気素量として $1.6\times 10^{-19}\text{ C}$ 、陽子及び中性子の質量として $1.6\times 10^{-27}\text{ kg}$ を用いよ。
- (8) $x\geq 0$ の空間に磁束密度 B_0 の磁場を[① z 軸方向正の向き、② z 軸方向負の向き、③ y 軸方向正の向き、④ y 軸方向負の向き]に一様にかけることにより、ローレンツ力と電場による力を釣り合わせて、イオンを直進させることができる。上記①~④のうち適切なものを選び、その時の B_0 の大きさを求めよ。
- (9) (8)の状況で、イオンは金属板の右端($x=l$)に到達した後、 $x>l$ の領域に進んだ。そして、その後、再び $x=l$ の位置に戻ってきた。この時の z 座標を q 、 E_0 、 m 、 v_0 を用いて表せ。また、金属板の間を通り過ぎてから、初めて $x=l$ に再び戻ってくるまでの時間を q 、 E_0 、 m を用いて表せ。

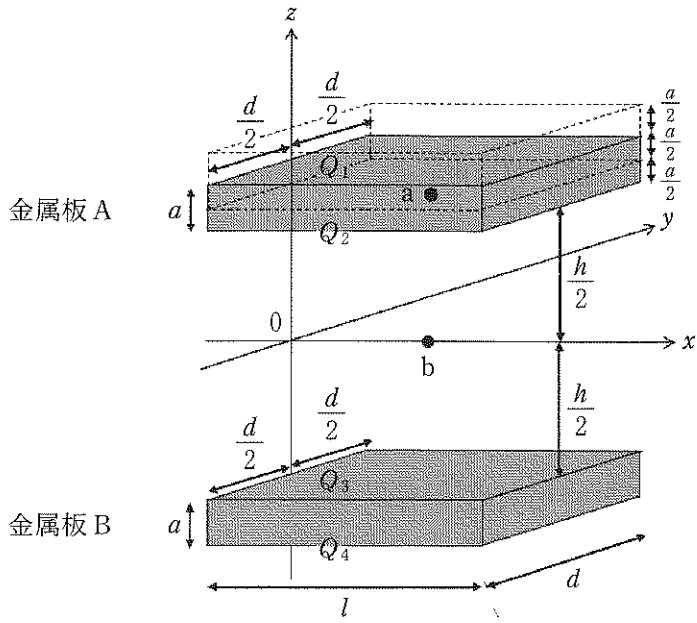


図 1

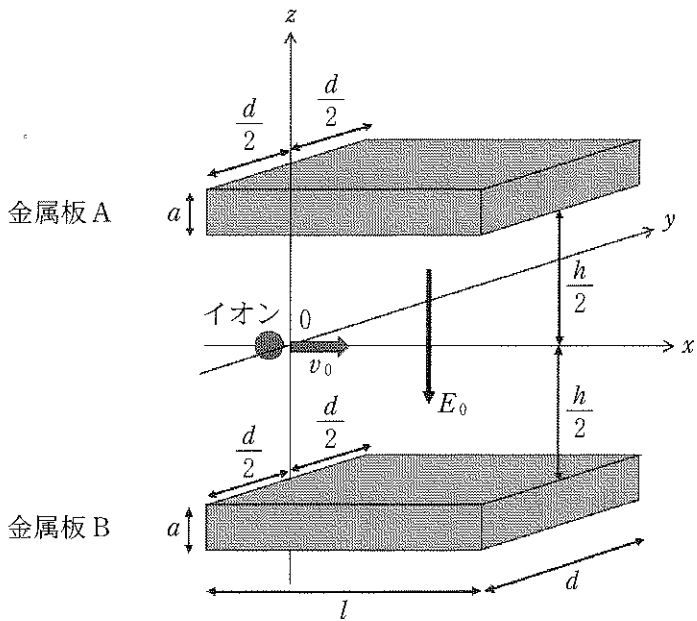
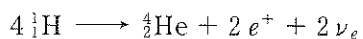


図 2

物理問題 4

太陽の核融合反応について考える。太陽の中心部において、水素原子核 ${}^1_1\text{H}$ がヘリウム原子核 ${}^4_2\text{He}$ に変換される過程は、以下の式にまとめて表されるとする。



ここで、 e^+ は陽電子、 ν_e はこの反応によって放出されるある粒子を表す。 ${}^1_1\text{H}$ の質量は 1.6726×10^{-27} kg、 ${}^4_2\text{He}$ の質量は 6.6447×10^{-27} kg であるとする。 e^+ および ν_e の質量は、無視できるものとする。また、真空中の光速を 3.00×10^8 m/s とする。

- (1) 上式の ν_e は何という粒子を表すか。
- (2) ヘリウム原子核 ${}^4\text{He}$ を 1 個生成する際に得られる質量欠損のエネルギーはいくら (J) か。有効数字 2 桁で求めよ。
- (3) 太陽全体から毎秒 3.85×10^{26} J のエネルギーが放出されている。このエネルギーが全て上式の核融合で発生していると仮定すると、毎秒何 kg のヘリウム原子核 ${}^4\text{He}$ が生成されるか。有効数字 2 桁で求めよ。
- (4) 核融合が生じるには、まず、2 つの水素原子核が静電気力に逆らってある距離まで近づく必要がある。この距離を 1.0×10^{-14} m とする。この距離において 2 つの水素原子核間に働く静電気力による位置エネルギーはいくら (J) か。クーロンの法則の比例定数を $9.0 \times 10^9 \text{ N}\cdot\text{m}^2/\text{C}^2$ 、水素原子核 ${}^1\text{H}$ の電荷を 1.6×10^{-19} C として、有効数字 2 桁で求めよ。ただし、原子核は点電荷であるとし、2 つの水素原子核同士を無限遠に離れた場合の位置エネルギーをゼロとする。
- (5) 水素原子核 ${}^1\text{H}$ の平均の運動エネルギーが、問(4)で求めた静電気力による位置エネルギーを上回るための最低の温度 (K) を有効数字 2 桁で求めよ。ただし、ボルツマン定数 $k = 1.4 \times 10^{-23}$ J/K とする。
- (6) 実際の太陽の中心部の温度は 1.5×10^7 K 程度であることから、問(5)の結果は、水素原子核同士は熱運動のみによって 1.0×10^{-14} m まで接近することはできないことを意味する。太陽の中心部において、水素原子核 ${}^1\text{H}$ 同士は平均的な熱運動のエネルギーによってどの程度の距離 (m) まで近寄ることができると考えられるか。有効数字 2 桁で求めよ。

(なお、太陽内では 1.0×10^{-14} m にまで原子核同士が接近せずとも、この間で計算される程度に原子核同士が近接することで量子的な効果が生じ、確率的に核融合反応が起きると考えられている。これを「量子トンネル効果」と呼ぶ。)

